

ERMS Werkzeug- und Betriebsmittelverwaltung

Das Ausstattungs- und Betriebsmittel-Verwaltungssystem ERMS umfasst alle Funktionen, die für eine durchgängige Verwaltung und Überwachung der kompletten Betriebsmittelausstattung einer Produktion notwendig sind.

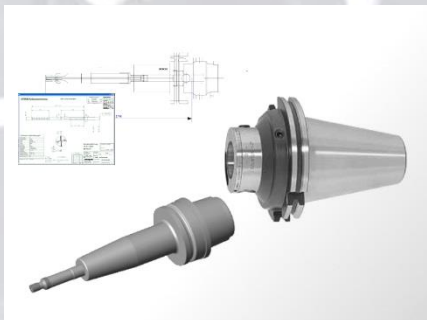
Es ermöglicht die Definition von beliebigen Betriebsmitteln wie Werkzeugen, Einzelteilen, Maschinen, Vorrichtungen, Spannelementen, Messmitteln, Verbrauchsmaterialen und Schmierstoffen.

Ziel des Systems ist es die Betriebsabläufe zu vereinfachen und Kosten transparent darzustellen, um Ihre Ausgaben effizient senken zu können.



Artikelverwaltung

In der Betriebsmittelverwaltung spielt eine konstant korrekt gepflegte Datenbank eine sehr wichtige Rolle und erspart Ihnen im Nachhinein viel Zeit.



Über die ERMS Artikelverwaltung haben Sie eine komfortable Möglichkeit Ihre Artikel-Datenbank (bestehend aus Werkzeugen, Einzelteilen, etc.) zu verwalten.

Das System bietet Ihnen die Möglichkeit Daten in unterschiedlichster Form

für Ihre Artikel zu hinterlegen, seien es Abmaße, Schnittdaten und Artikelbeschreibung oder auch 3D-CAD Daten, 2D-Skizzen, Fotos und PDF-Dateien.

ERMS Bestellwesen

Um Ihre Logistik nicht nur Intern zu automatisieren, sondern auch bis zu Ihren Lieferanten hin, rundet das ERMS-Bestellwesen unser System ab.

Über die Bestellverwaltung können Sie auf sämtliche Bestellungen, Bedarfsanforderungen und stornierte Bestellungen zugreifen und diese verwalten.

Bedarfsanforderungen, die von der Lagerverwaltung ausgelöst werden, können im Bestellwesen in Bestellungen umgewandelt werden und per E-Mail direkt an Ihre Lieferanten weitergeleitet werden.

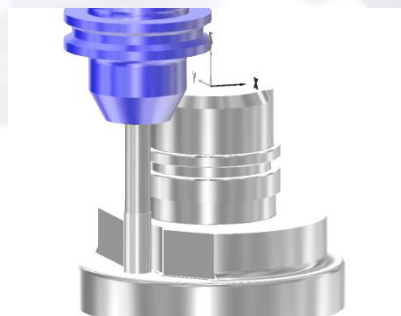
Einfach, Schnell und Papierlos.

Bestände immer im Blick behalten

Durch Wachstum Ihres Unternehmens nimmt die Menge an Werkzeugen stetig zu. Es wird immer schwieriger den Überblick über Ihre Bestände zu behalten.

Mithilfe von ERMS wissen Sie immer genau wie hoch der Bestand Ihrer Artikel ist und wo sie sich befinden. Die ERMS-Bestandsanzeige bietet hierfür eine übersichtliche Darstellung aller Bestände an sämtlichen Umlauforten bzw. Lagerplätzen

Der Verwendungsnachweis ermöglicht Ihnen nachzuvollziehen, für welches Produkt das jeweilige Werkzeug gebraucht wird bzw. in welchem Werkzeug das Einzelteil verbaut ist.



ERMS Rüstplan

Unsere Werkzeug- und Betriebsmittelverwaltungssoftware steht für Praxisnähe.

Deswegen enthält ERMS eine Rüstplanverwaltung speziell für jedes einzelne NC-Programm, welche über gesonderte Funktionen verfügt.

Schnelle Zuordnung, einfaches Austauschen, Zugriff aus sämtliche Artikeldaten und vieles mehr.

Die Rüstplanverwaltung erleichtert nicht nur die tägliche Arbeit Ihrer Mitarbeiter, sondern hilft Ihnen auch bei der Betriebsmittelanalyse.

ERMS Umlauf- und Lagerverwaltung

Mit der Umlauf- und Lagerverwaltung wird der gesamte Betriebsmitteltransfer gesteuert und überwacht. Per Knopfdruck können alle Lager- und Umlauforte mit Stückzahl des jeweiligen Artikels angezeigt werden.

Das Ein- und Auslagern bzw. das Buchen an Umlauforte erfolgt über übersichtlich gestaltete Oberflächen. Geringer Zeitaufwand und einfache Bedienbarkeit für den Anwender stehen hier im Vordergrund.

ERMS bietet Ihnen diverse Schnittstellen für Ihr bestehendes ERP-System und sorgt für einen problemlosen Datenaustausch.



ERMS und Logistik-Systeme

Ob Kanban, Milkrun, oder Werkzeugausgabenstellen, ERMS lässt sich problemlos in Ihr bestehendes logistisches Netzwerk einbinden und unterstützt Sie bei der Optimierung.

Grafische Prioritätsanzeigen an Werkzeugausgaben informieren den Maschinenbediener direkt darüber, welche Werkzeuge fehlen und kann diese anfordern.

Mit RFID lässt sich der Buchungsaufwand und mögliche Fehlerquellen auf ein Minimum reduzieren und erleichtert den Arbeitsaufwand des Anwenders und Ihnen die Auswertung der Betriebsabläufe.

Terminal-Oberfläche

Mithilfe unserer Terminal-Software können Sie die Lagerfächer Ihres Umlaufagersystems (Paternoster, Lift, etc.) über einen Touchbildschirm direkt ansteuern.

Flexible Eingabemöglichkeiten z.B. über die integrierte Tastatur oder einen Barcodescanner sowie die graphische Darstellung der Lagerfachs sind nur ein Teil der Vorteile, die wir dem Bediener bieten können.

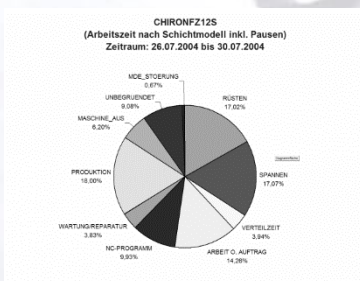
Die Bestandserfassung informiert Sie sofort, wenn der Mindestbestand unterschritten ist und kann sowohl manuell als auch automatisch Bedarfsanforderungen anlegen.



Auswertung und Statistik

Wie können Sie nun die Informationen, die Sie mithilfe von ERMS gesammelt haben, auswerten? - Dafür ist nur ein Knopfdruck nötig!

Über eine Schnittstelle können Daten in Excel exportiert werden und dort ausgewertet werden. Welche Daten Sie auswerten wollen bzw. wie die Daten aussehen sollen, können Sie selbst entscheiden.



Machen Sie Ihre Betriebsabläufe effizienter und sparen Sie an den richtigen Stellen!

User-Verwaltung

Mit der User-Verwaltung können Sie das ERMS-System Anwender- bzw. Gruppenspezifisch einrichten und den Zugriff auf das System individuell steuern.

Es ermöglicht Ihnen dem Anwender eigene Menüs zuzuweisen, damit die Programmvialt auf seinen Teilbereich eingegrenzt wird. Somit werden Fehlbedienungen und ein zu komplexes System im Vorfeld ausgeschlossen.

Zusätzlich können innerhalb der sichtbaren Programme nochmals Rechte vergeben werden, damit er genau die Funktionen nutzt, die für seine Arbeit relevant sind.

Die User-Verwaltung kann sowohl in einem als auch in mehreren Werken installiert werden, sodass das System von einem Ort aus administriert werden kann.